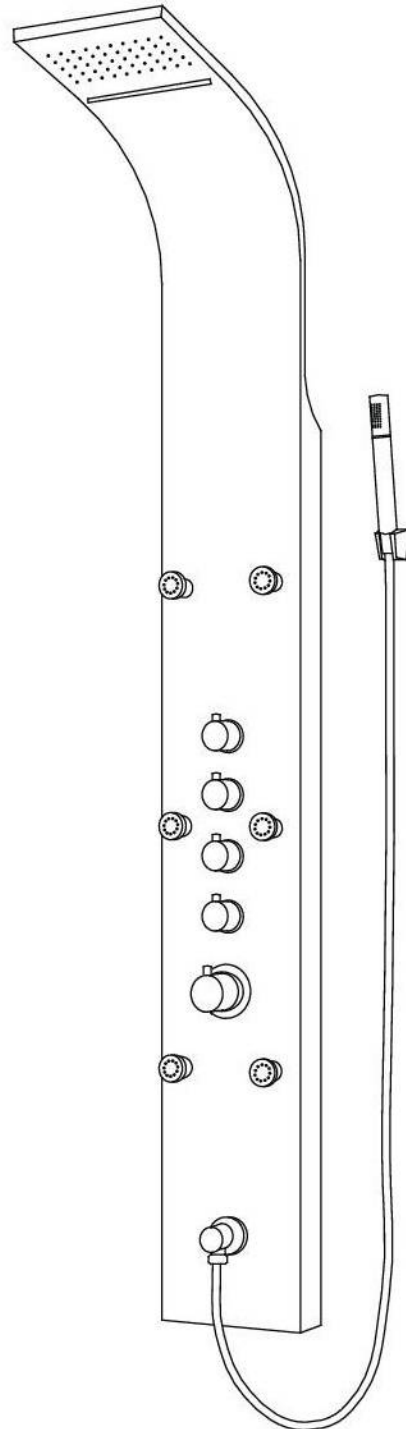
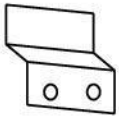


Installationsanleitung

"Wasserfall"



[01] x 2



[02] x 1



[03] x 1



[04] x 1



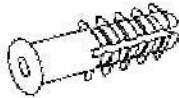
[05] x 1



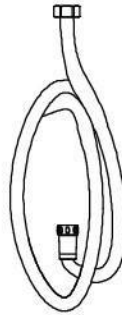
[06] x 1



[07] x 6



[08] x 1



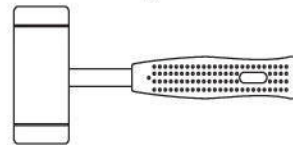
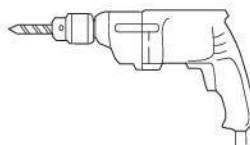
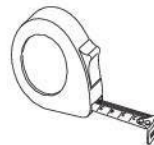
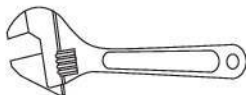
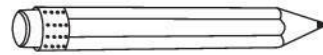
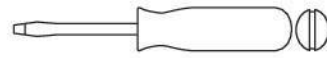
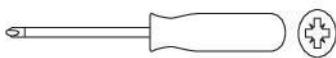
[09] x 2



[10] x 1



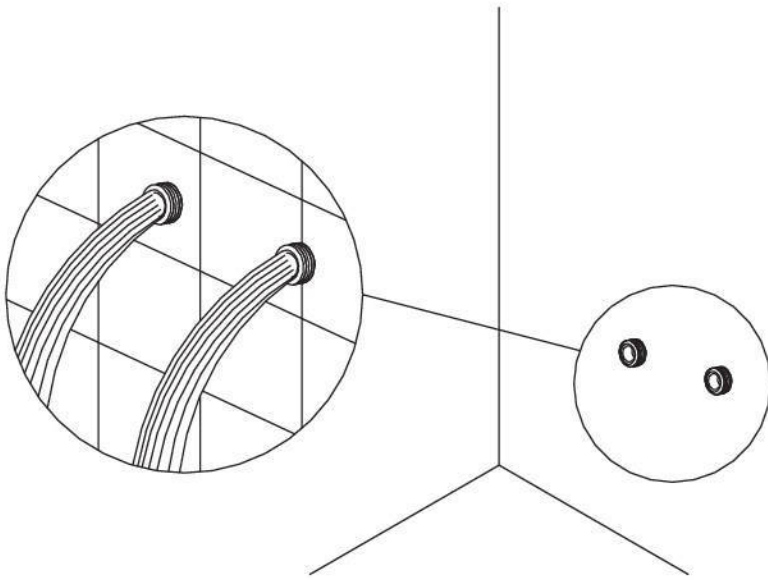
Für die Installation benötigen Sie folgende Werkzeuge:



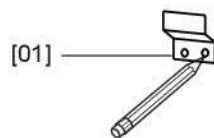
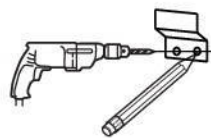
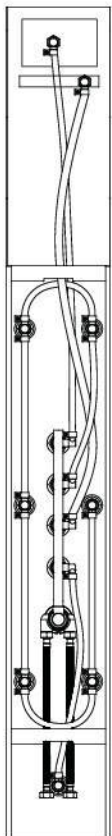
6mm

Bitte beachten Sie:

Bevor Sie das Paneel mit den Flexschläuchen an Ihre Wasserleitungen anschließen, spülen Sie die Anschlußleitungen gründlich durch (lassen Sie das Wasser 2 - 3 Minuten fließen) um etwaige Ablagerungen in den Wasserrohren zu entfernen, da sonst Schmutzpartikel die Funktion des Duschpaneels negativ beeinflussen können.

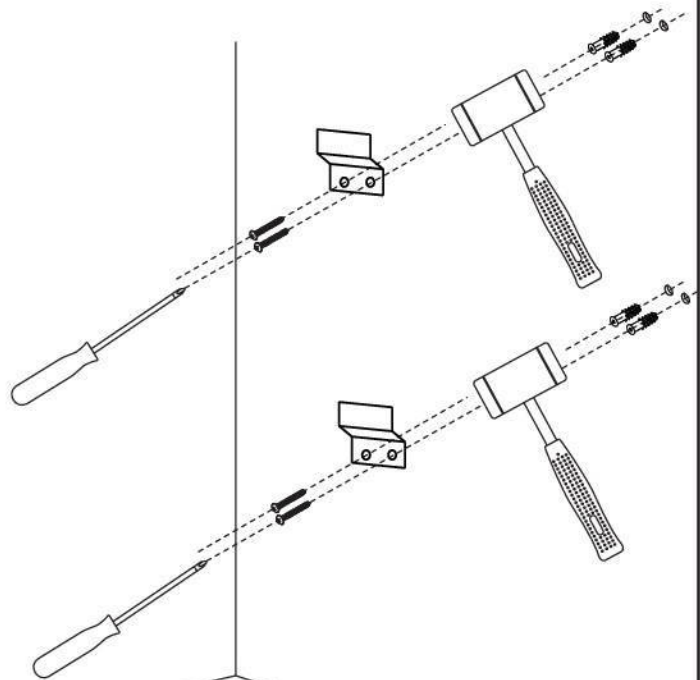


1.



[01]

2.

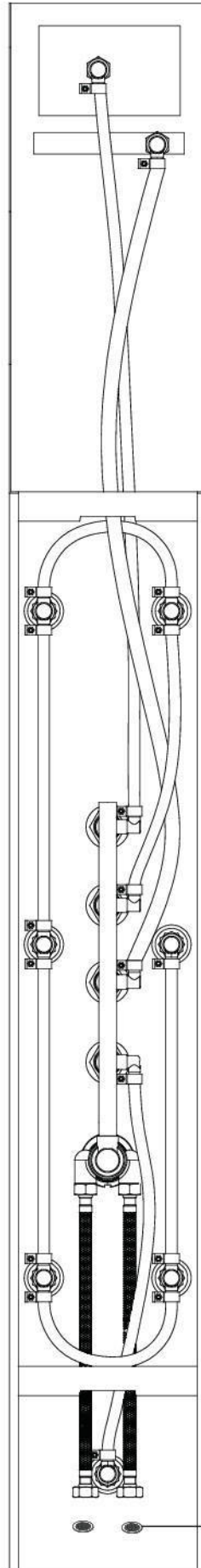


[06]



[07]

3.

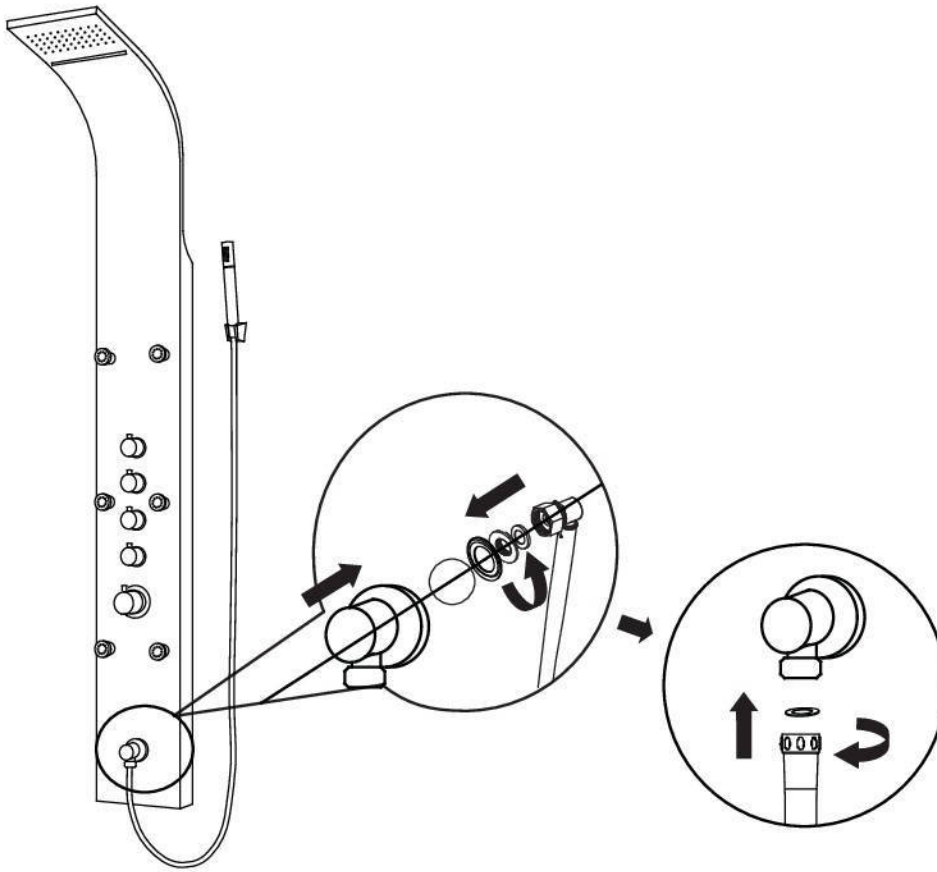


[09]



[09]

4.



[09]



[04]

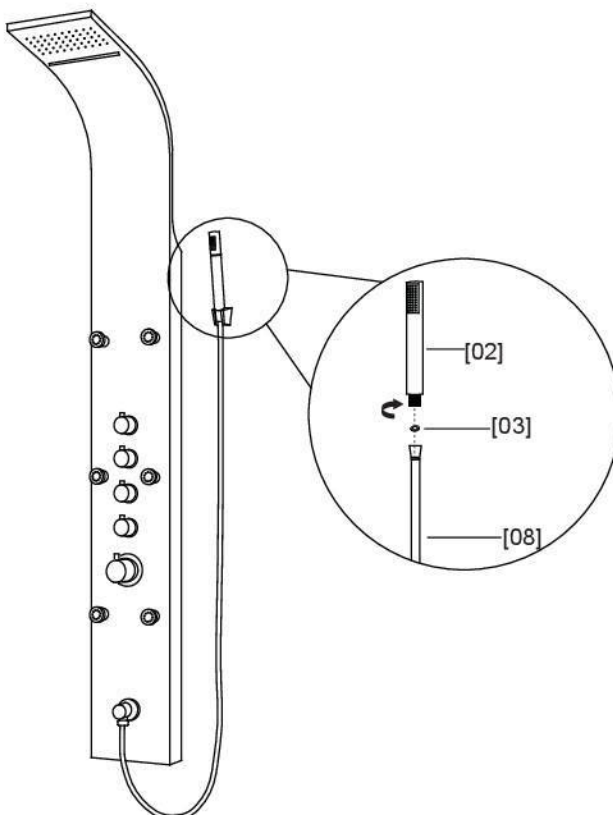


[05]



[03]

5.



[02]

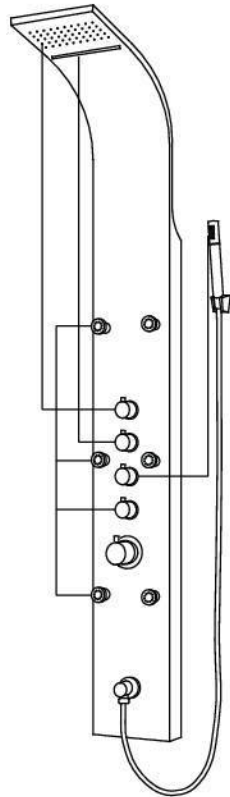


[03]

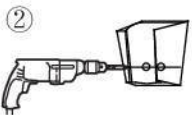
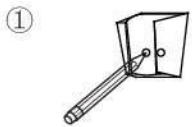


[08]

6.

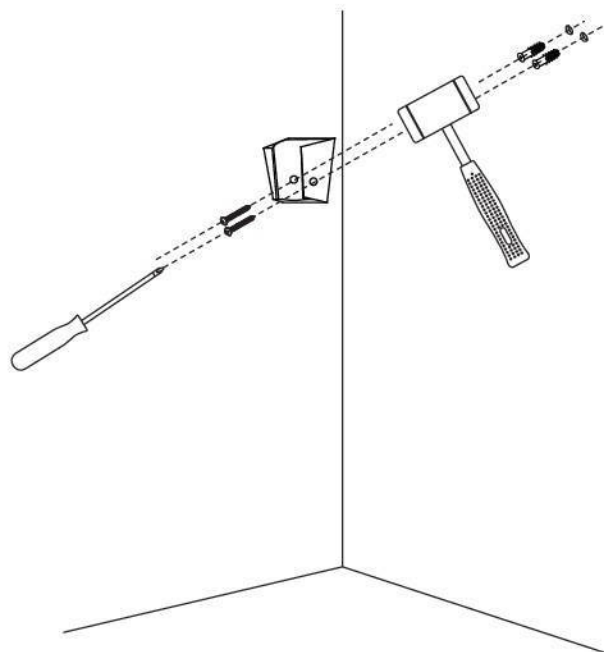


Am Thermostatknopf können Sie die Temperatur genau einstellen, um 38° Celsius zu überschreiten muß der Knopf am Knauf nach unten gedrückt werden.



[10]

③



[07]



[06]