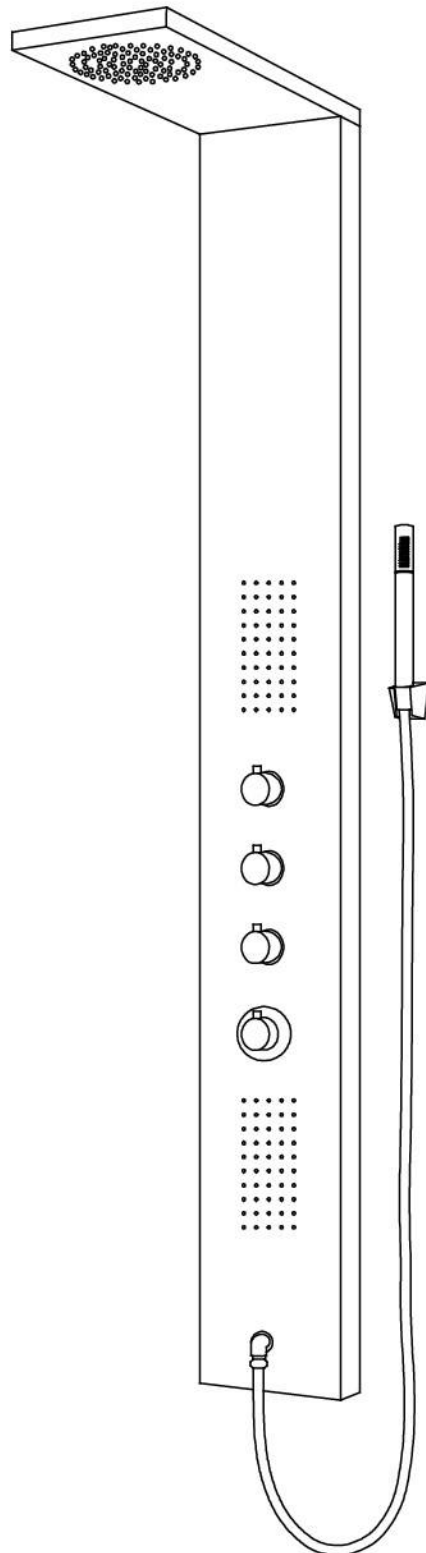
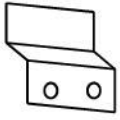


Installationsanleitung

"L-Form Duschpaneel"



[01] x 2



[02] x 1



[03] x 1



[04] x 1



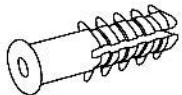
[05] x 1



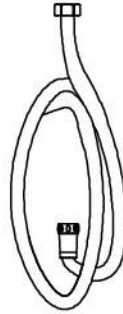
[06] x 1



[07] x 6



[08] x 1



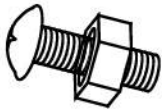
[09] x 2



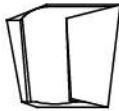
[10] x 1



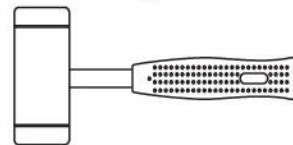
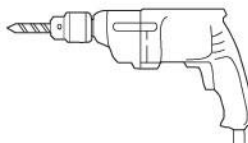
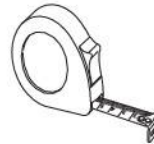
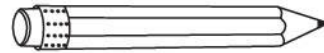
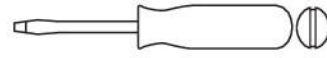
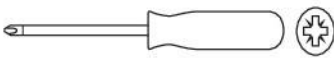
[11] x 4



[12] x 1



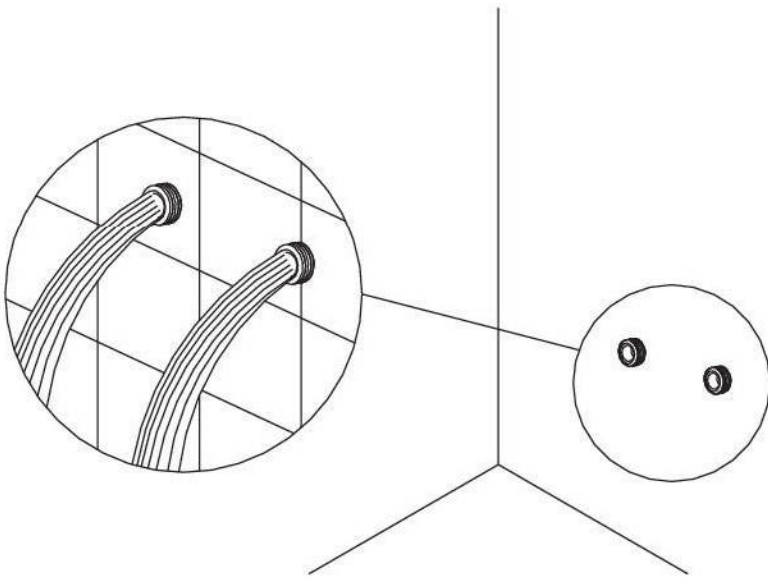
Für die Installation benötigen Sie folgende Werkzeuge:



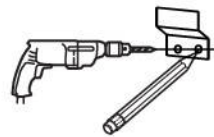
6mm

Bitte beachten Sie:

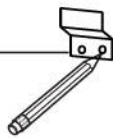
Bevor Sie das Paneel mit den Flexschläuchen an Ihre Wasserleitungen anschließen, spülen Sie die Anschlußleitungen gründlich durch (lassen Sie das Wasser 2 - 3 Minuten fließen) um etwaige Ablagerungen in den Wasserrohren zu entfernen, da sonst Schmutzpartikel die Funktion des Duschpaneels negativ beeinflussen können.



1.

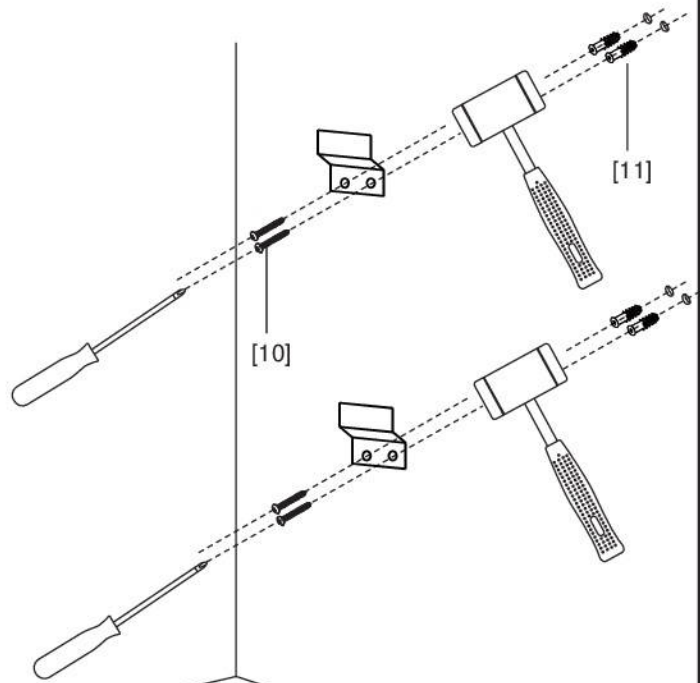


[01]



[01]

2.



[10]

[11]

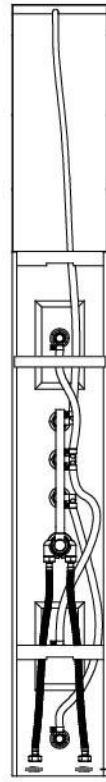


[06]



[07]

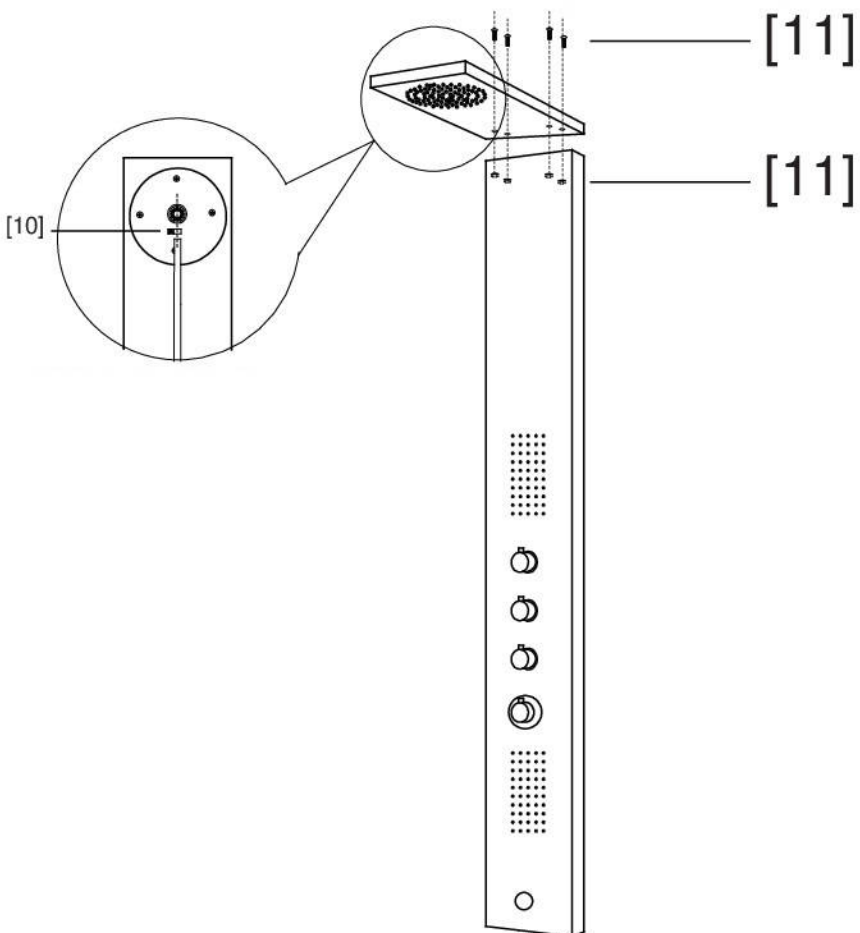
3.



[09]



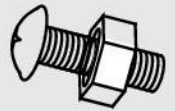
[09]



[10]

[11]

[11]

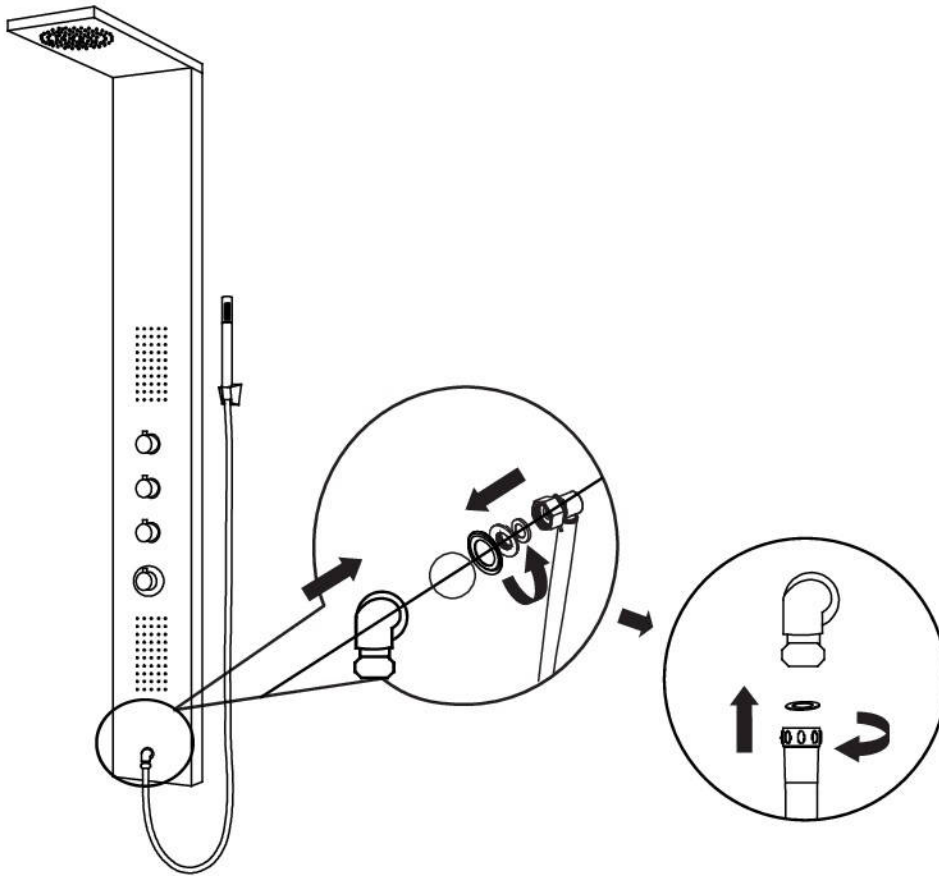


[11]



[10]

4.



[09]



[04]

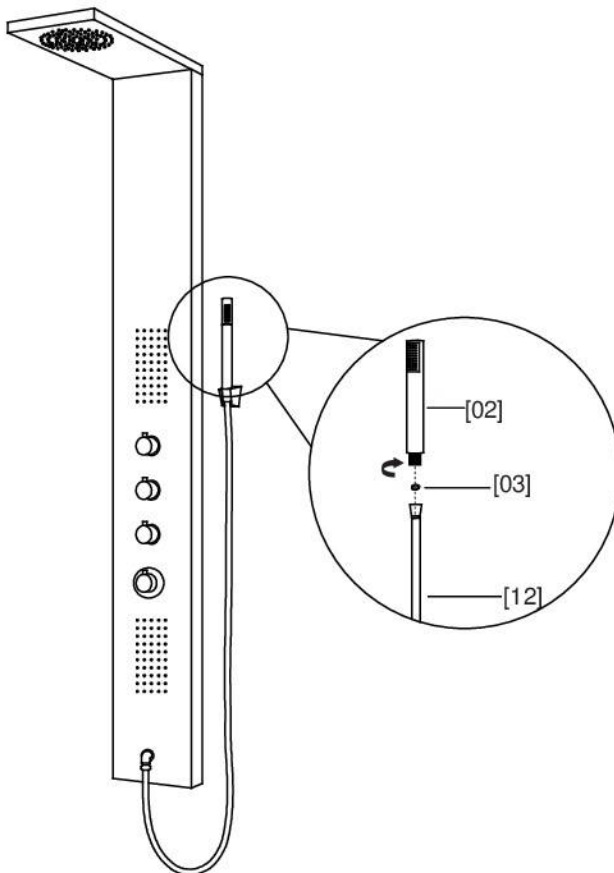


[05]



[03]

5.



[02]

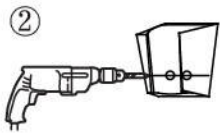
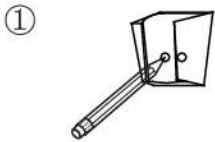


[03]



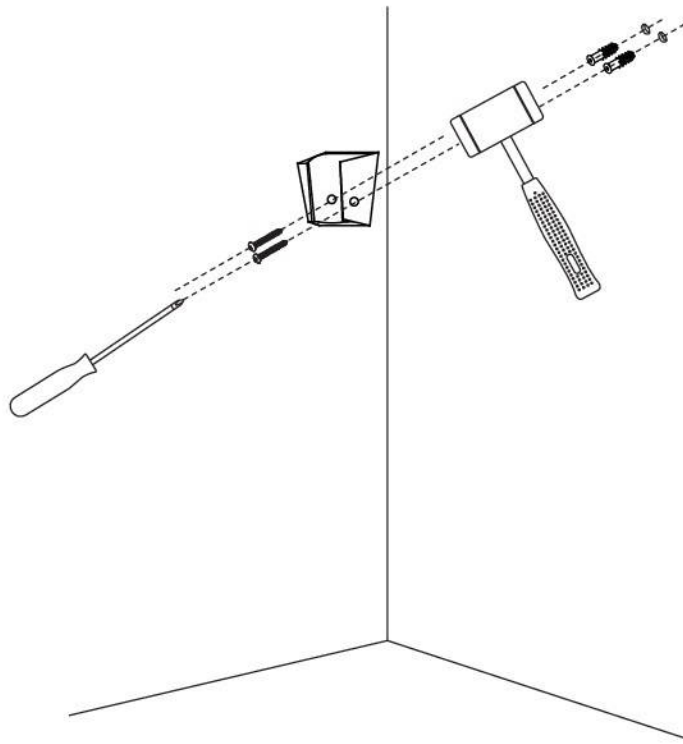
[08]

6.



[12]

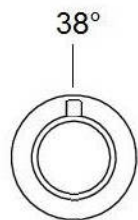
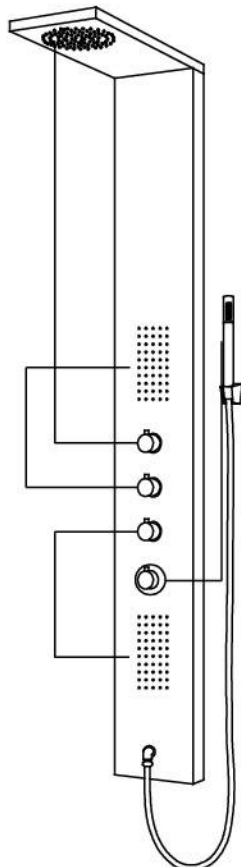
③



[07]



[06]



Am Thermostatknopf können Sie die Temperatur genau einstellen, um 38° Celsius zu überschreiten muß der Knopf am Knauf nach unten gedrückt werden.