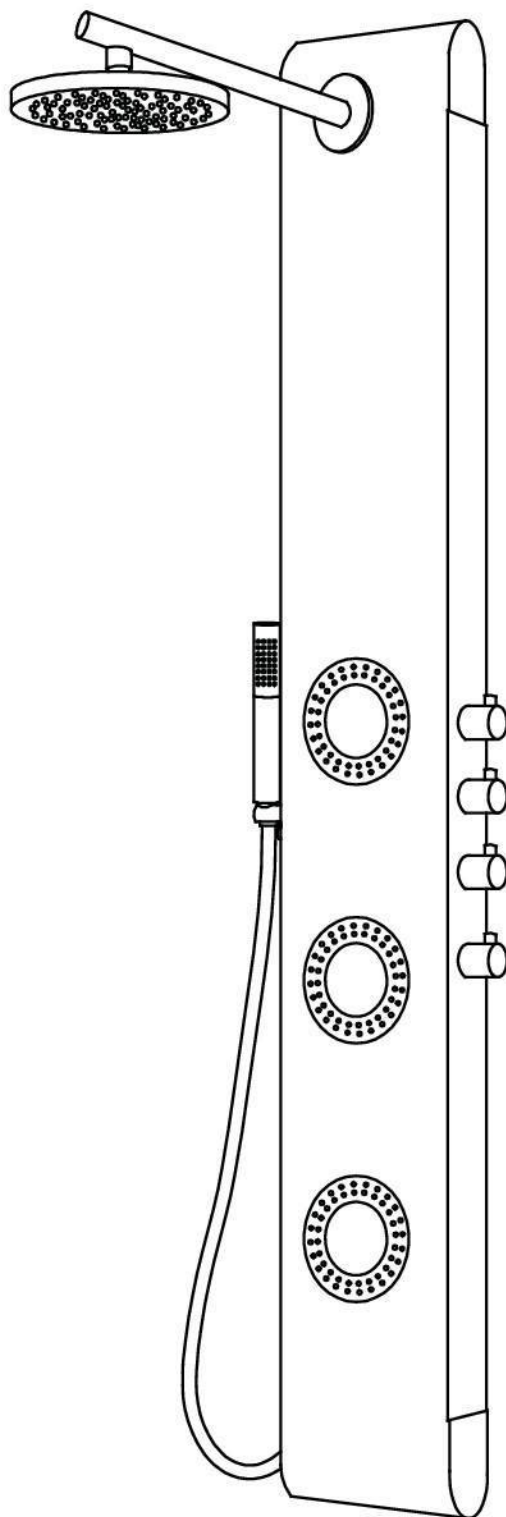
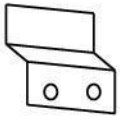


Installationsanleitung

"Edelstahlduschpaneel mit runder Kopfbrause"



[01] x 2



[02] x 1



[03] x 3



[04] x 2



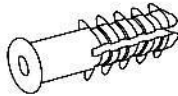
[05] x 1



[06] x 4



[07] x 4



[08] x 1



[09] x 2



[10] x 1



[11] x 1



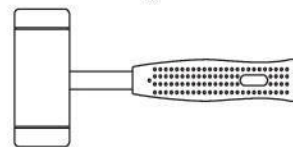
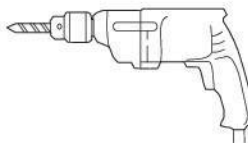
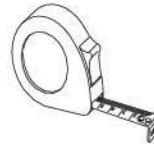
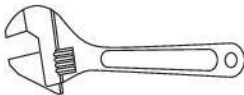
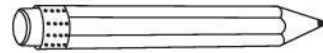
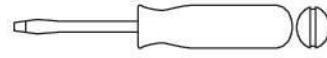
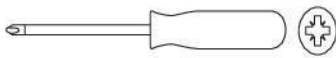
[12] x 1



[13] x 1



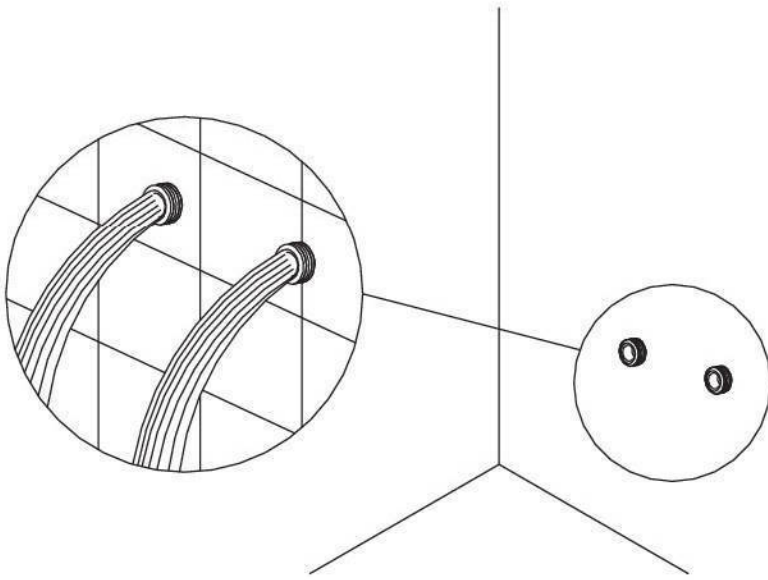
Für die Installation benötigen Sie folgende Werkzeuge:



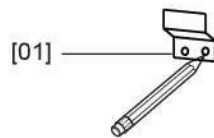
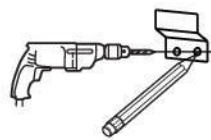
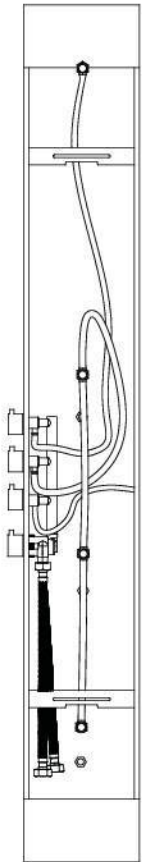
6mm

Bitte beachten Sie:

Bevor Sie das Paneel mit den Flexschläuchen an Ihre Wasserleitungen anschließen, spülen Sie die Anschlußleitungen gründlich durch (lassen Sie das Wasser 2 - 3 Minuten fließen) um etwaige Ablagerungen in den Wasserrohren zu entfernen, da sonst Schmutzpartikel die Funktion des Duschpaneels negativ beeinflussen können.

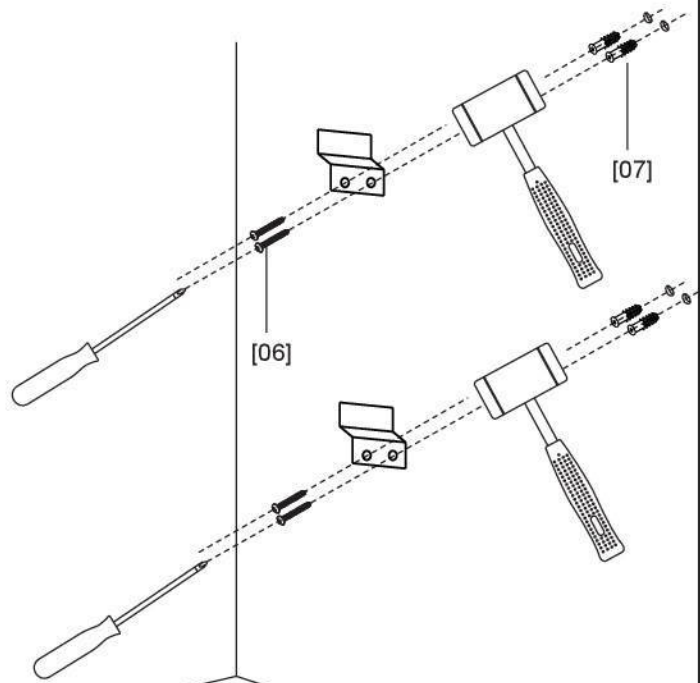


1.



[01]

2.



[07]

[06]

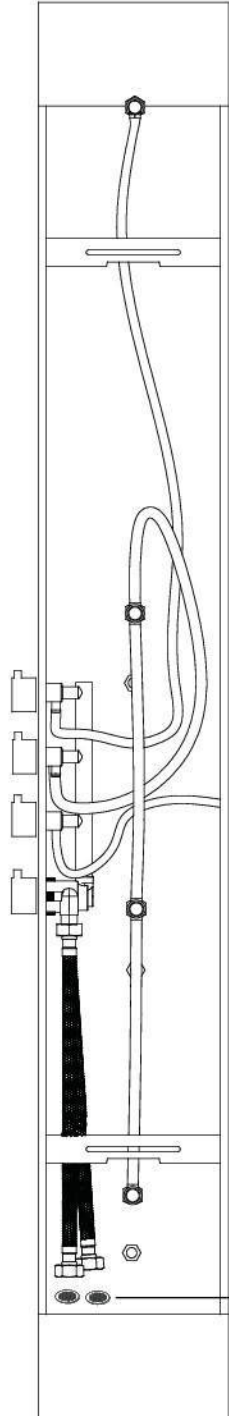


[06]



[07]

3.

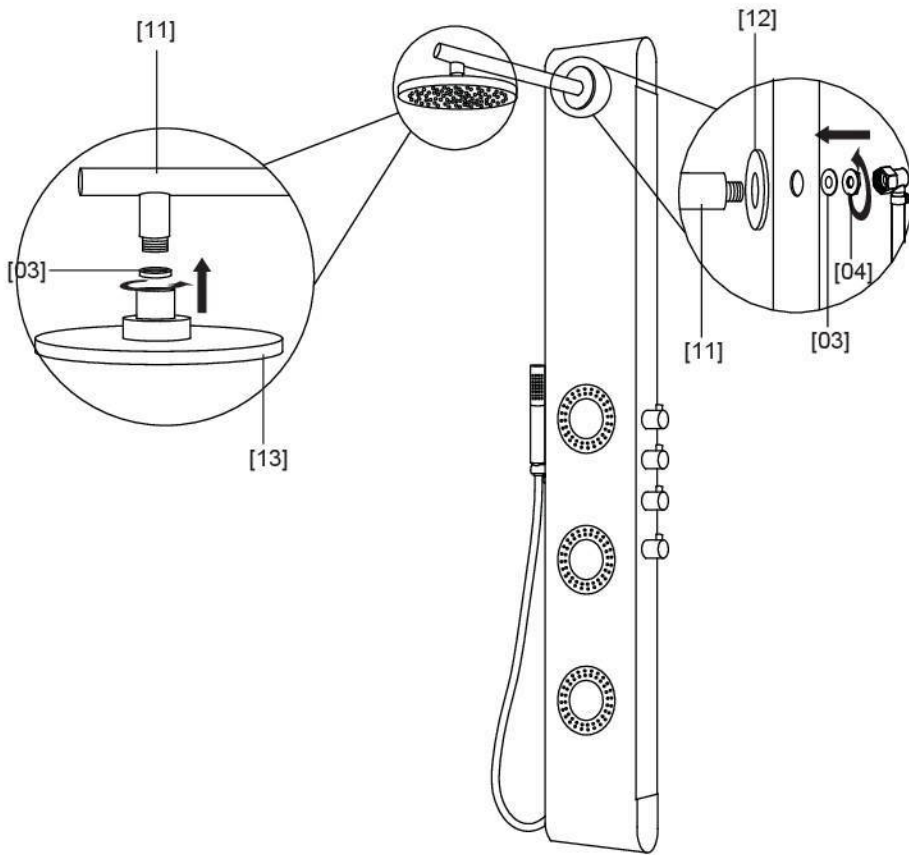


[09]



[09]

4.



[13]



[04]



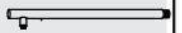
[03]



[12]

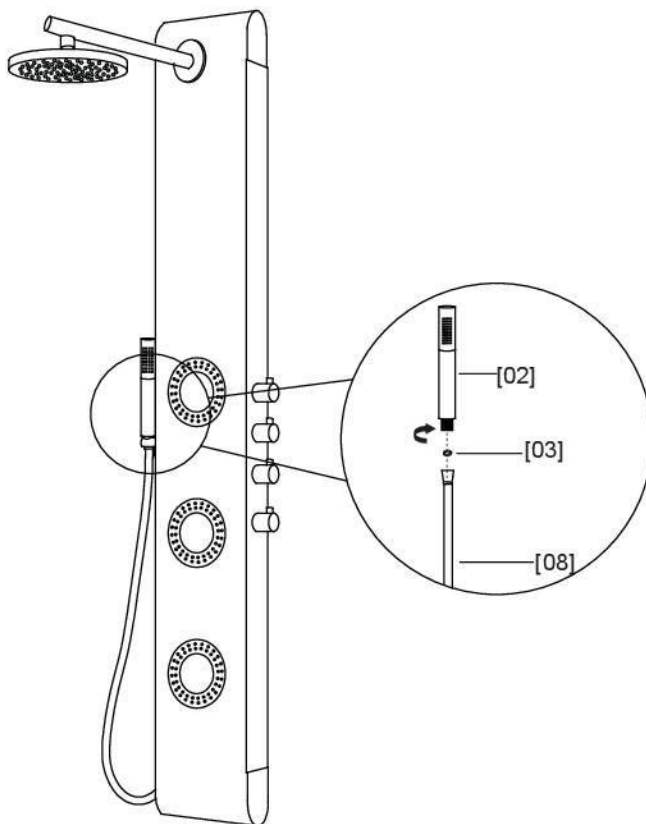


[05]



[11]

5.



[02]

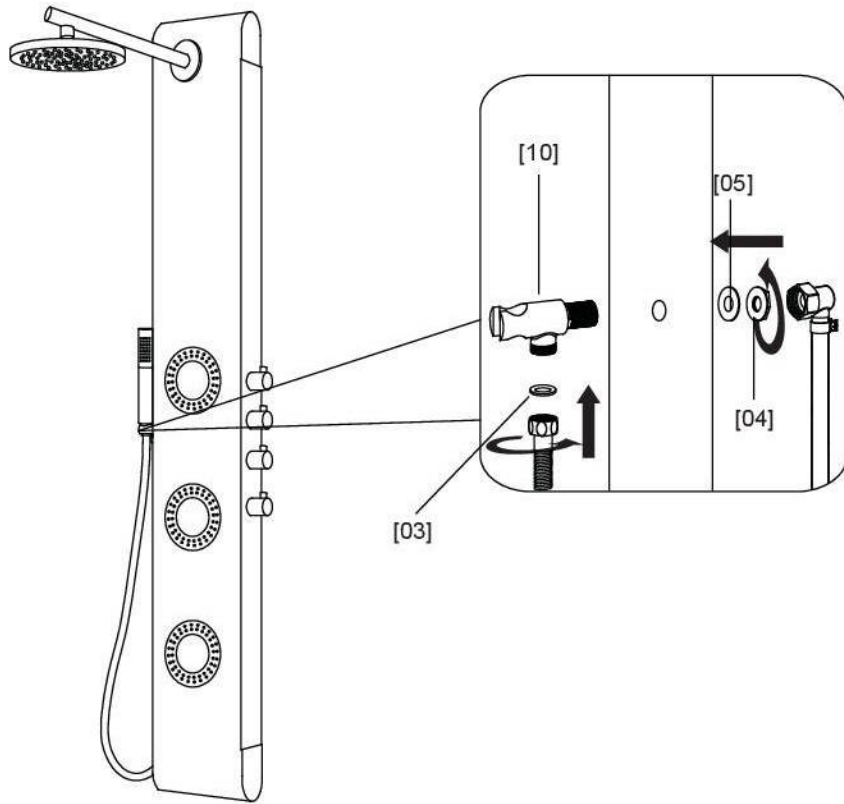


[03]



[08]

6.



[10]



[04]

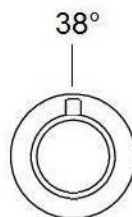
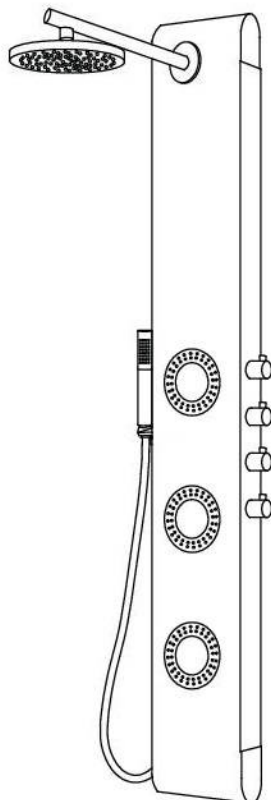


[05]



[03]

7.



Am Thermostatknopf können Sie die Temperatur genau einstellen, um 38° Celsius zu überschreiten muß der Knopf am Knauf nach unten gedrückt werden.